



hs.450 | Planungsraster

hs.450 | Planning support

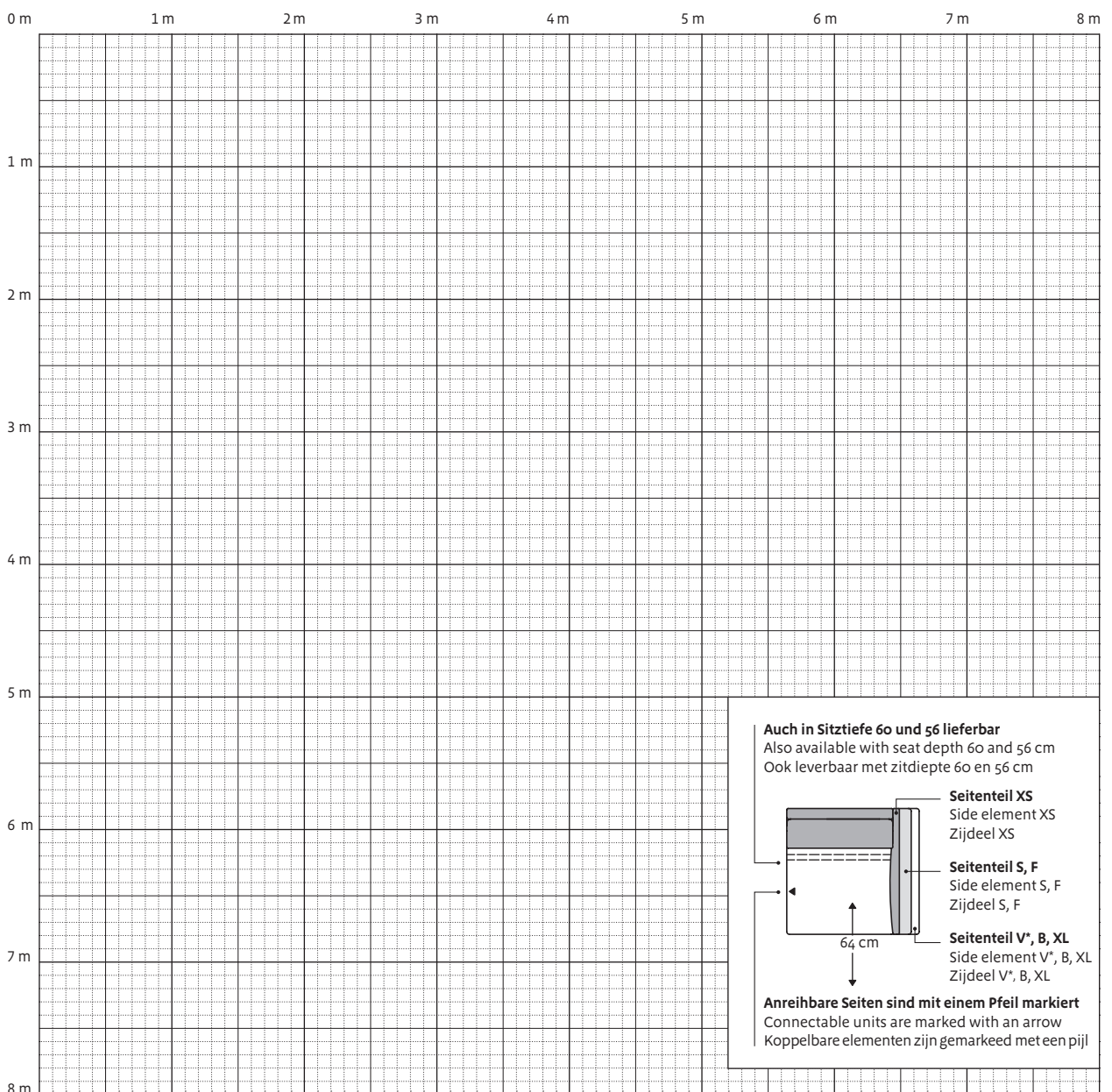
hs.450 | Planningsondersteuning

hs.450

Planungsraster

Planning support

Planningsondersteuning

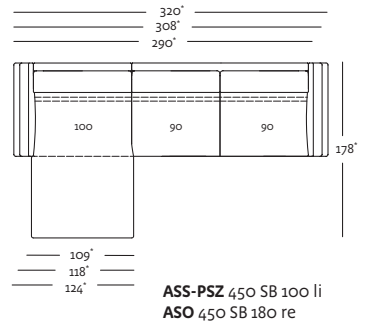
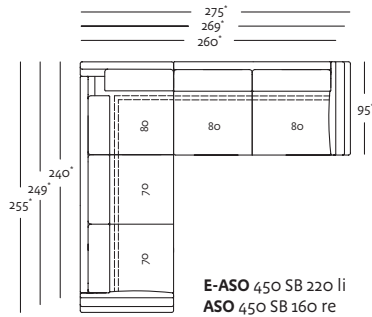


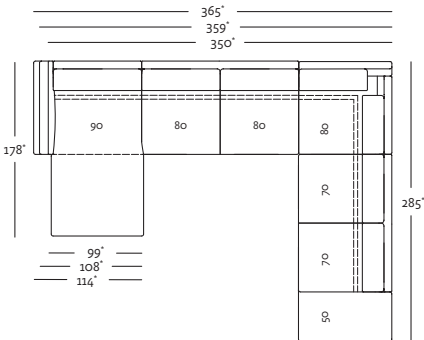
*Bei Seitenteil V beträgt die Durchschnittsbreite 20 cm.
 *Armrest option V, width approx. 20 cm.
 *Zijdeel V, breedte ca. 20 cm.

Kombinationsbeispiele

Suggested combinations

Voorbeeld combinaties





ASS-PSZ 450 SB 90 li
ARB 450 SB 160
EPT 450 SB 80 re
ARB-PSZ 450 SB 190 re

*Alle Maßangaben sind Circa-Angaben.
 *All measurements are approximate.
 *Alle afmetingen zijn bij benadering.

