



hs.430

Kollektion 2018
Technische Daten

Sofaprogramm hs.430

Design: Hoffmann-Kahleiss

Technischer Aufbau

- Holzinngestell
- Unterfederung: Wellenfeder
- Sitzpolster aus Polyurethan-Kaltschaum, Raumgewicht*: 37 kg/m³
- Rückenpolster aus Polyurethan, Raumgewicht*: 30 kg/m³ mit Vlies unterstept
- ASS-PSZ mit Rückenverstellung durch Rastbeschlag

Standardfuß:

- Aluminiumgussfuß lackiert RAL 7022 Umbragrau
- Stahl Quadratrohrfuß lackiert RAL 7022 Umbragrau

Verstellbares Seitenteil:

- Kombination verschiedener Seitenteile optisch nicht empfehlenswert und bei SOB und SE nicht möglich

Bestellhinweise

Bitte bei Bestellung angeben:

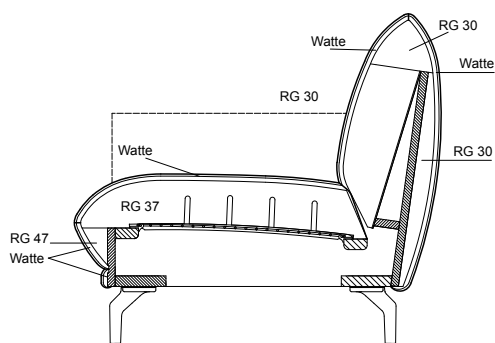
- Wahlweise mehrstufig verstellbares Seitenteil gegen Mehrpreis
- Sitzhöhe wahlweise 41 cm oder 44 cm

Anstatt der Standardfüße können gegen Mehrpreis folgende Füße gewählt werden:

- Aluminiumgussfuß poliert
- Stahl Quadratrohrfuß Glanzchrom
- Stahl Rundrohr Winkelfuß Glanzchrom
- Holzfuß Eiche natur H98
- Holzfuß Eiche dunkel H70
- Holzfuß Nussbaum amerikanisch H81

Bitte bei Bezugswahl aus Leder beachten:

Da es sich um ein Naturprodukt handelt, kann es bei der Verarbeitung zu zusätzlichen Teilungsnahten und teilweise auch anderen Nahtkonstruktionen kommen. Mehr zum Thema Nahtteilung bei Leder finden Sie auf Seite 68.



*Die Angaben zum Raumgewicht können in einem Toleranzbereich von +/- 10 % schwanken.

Fußvarianten

Holzfuß



Cussfuß



Quadratrohr-Fuß



Rundrohr-Winkelfuß



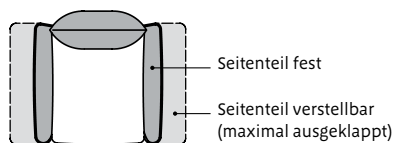
Anmerkung: Die Sitzhöhe wird über die Höhe des Fußes generiert. Fußhöhen: 14 oder 17 cm.



hs.430

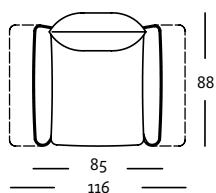
Programmübersicht

Legende



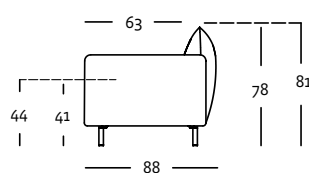
Sessel in der Größe: 85 cm

Draufsicht



SE 430

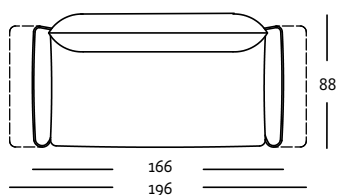
Seitenansicht



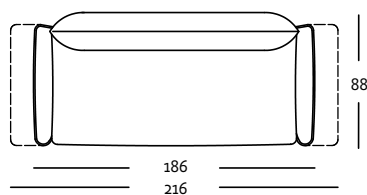
SOB und ASO 430

Sofabank in drei Größen: 166, 186 und 206 cm

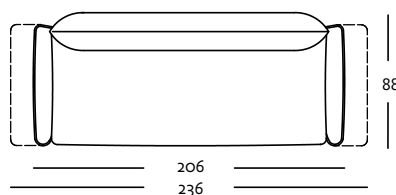
Draufsicht



SOB 430 166



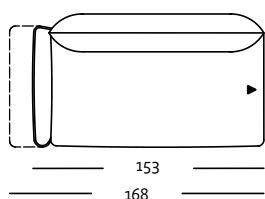
SOB 430 186



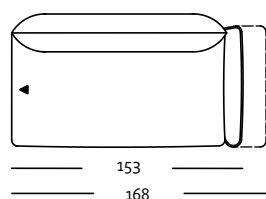
SOB 430 206

Anreihsofa in drei Größen: 153, 173 und 193 cm

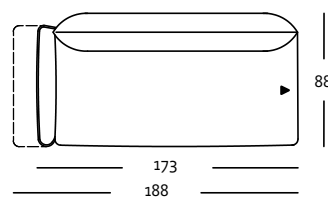
Draufsicht



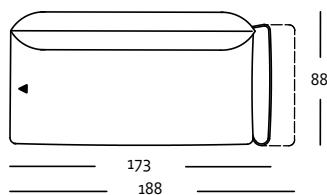
ASO 430 153 li



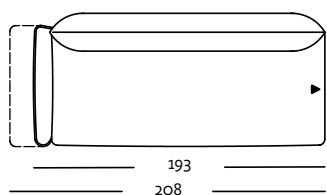
ASO 430 153 re



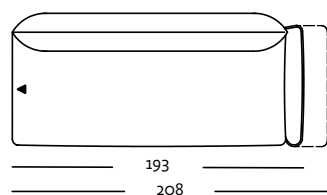
ASO 430 173 li



ASO 430 173 re



ASO 430 193 li

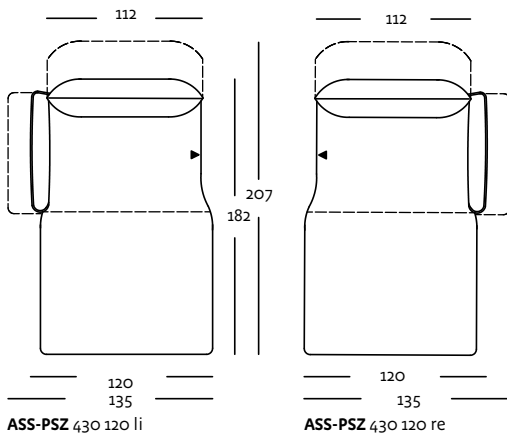


ASO 430 193 re

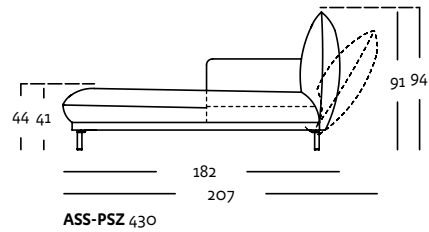
Programmübersicht

Abschlussessel mit Polstersitz (Rücken verstellbar) in der Größe: 120 cm

Draufsicht

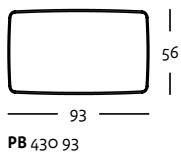


Seitenansicht



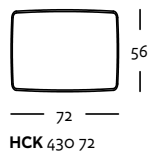
Polsterbank

Draufsicht

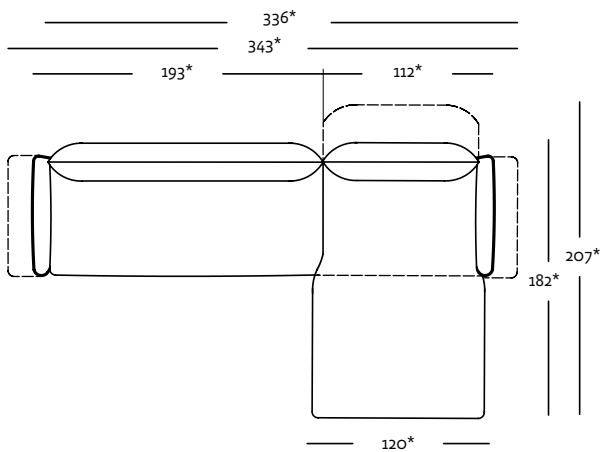


Hocker

Draufsicht



Kombinationsbeispiel



* Alle Maßangaben sind Circa-Angaben



hs.430

Rolf Benz AG & Co. KG
Haiterbacher Straße 104
72202 Nagold
Germany

Tel. +49 (0) 7452/601-0
Fax +49 (0) 7452/601-282
www.huelsta-sofa.com

hülsta
sofa 