



# hs.420

**Kollektion 2018**  
Technische Daten

# Sofaprogramm hs.420

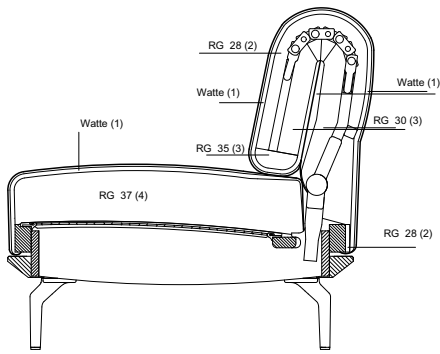
Design: Hoffmann-Kahleiss

## Technischer Aufbau

- Holzinnengestell
- Unterfederung: Wellenfeder
- Sitzpolster aus Polyurethan-Kaltschaum, Raumgewicht\*: 37 kg/m<sup>3</sup>, mit Vlies unterstept
- Rückenpolster aus Polyurethan, Raumgewicht\*: 30 Kg/m<sup>3</sup>
- Bewegliche Rückenpolster Elemente aus Polyetherschaum, Raumgewicht 28 kg/m<sup>3</sup>, mit Vlies unterstept

### Standardfuß:

- Aluminiumgussfuß lackiert, RAL 7022 Umbragrau
- Stahl Quadratrohrfuß lackiert, RAL 7022 Umbragrau



## Bestellhinweise

### Bitte bei Bestellung angeben:

- Sitzhöhe wahlweise 40 cm oder 43 cm
- Holzrahmen furniert, wahlweise in den Oberflächen Eiche H98, Eiche H70 oder Nussbaum amerikanisch H81

### Anstatt der Standardfüße können gegen Mehrpreis folgende FüÙe gewählt werden:

- Aluminiumgussfuß poliert
- Stahl Quadratrohrfuß Glanzchrom
- Holzfuß Eiche natur H98
- Holzfuß Eiche dunkel H70
- Holzfuß Nussbaum amerikanisch H81
- Stahl Spange Glanzchrom (nur bei Sofa und Polsterbank)
- Stahl Spange lackiert, RAL 7022 Umbragrau (nur bei Sofa und Polsterbank)

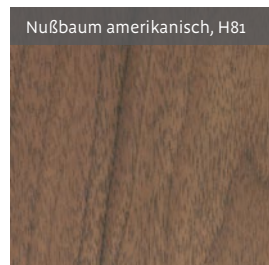
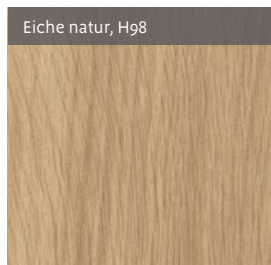
### Bitte bei Bezugswahl aus Leder beachten:

Da es sich um ein Naturprodukt handelt, kann es bei der Verarbeitung zu zusätzlichen Teilungsnähten und teilweise auch anderen Nahtkonstruktionen kommen. Mehr zum Thema Nahtteilung bei Leder finden Sie auf Seite 68.

### Hinweis:

Zulässige Tragkraft im Seitenteilbereich (Holzgestell und Armlehne) auf max. 40 kg begrenzt

## Holzrahmen furniert



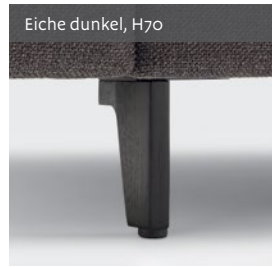
\*Die Angaben zum Raumgewicht können in einem Toleranzbereich von +/- 10 % schwanken.



# hs.420

## Fußvarianten

### Holzfuß



### Gussfuß



### Quadratrohr-Fuß



### Stahl-Spange

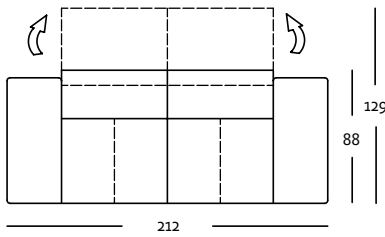


**Anmerkung:** Die Sitzhöhe wird über die Höhe des Fußes generiert. Fußhöhen: 14 oder 17 cm.

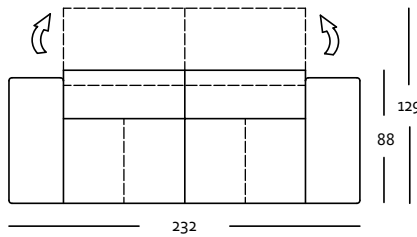
# Programmübersicht

**Sofabank** in drei Größen: 212, 232 und 252 cm

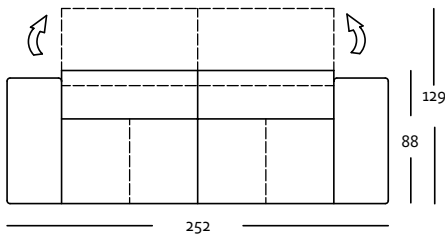
*Draufsicht*



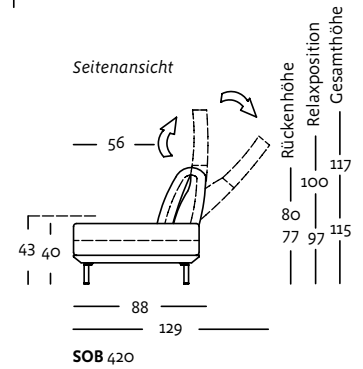
**SOB 420 212**



**SOB 420 232**



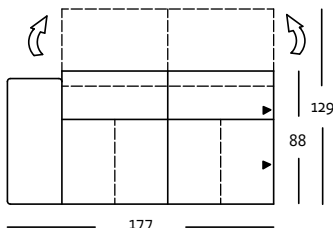
**SOB 420 252**



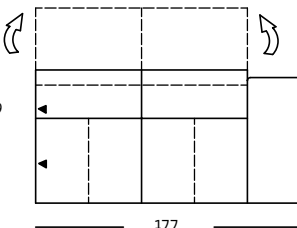
*Seitenansicht*

**Anreihsofa** in drei Größen: 177, 197 und 217 cm

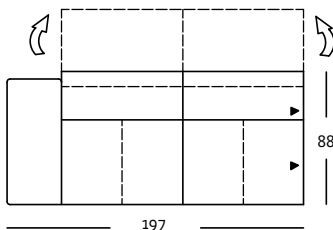
*Draufsicht*



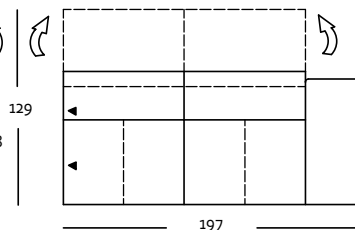
**ASO 420 177 li**



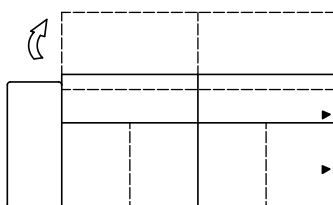
**ASO 420 177 re**



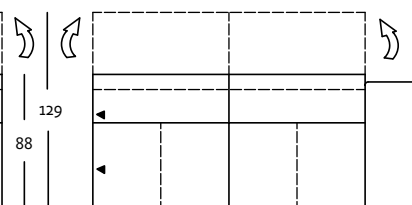
**ASO 420 197 li**



**ASO 420 197 re**



**ASO 420 217 li**



**ASO 420 217 re**

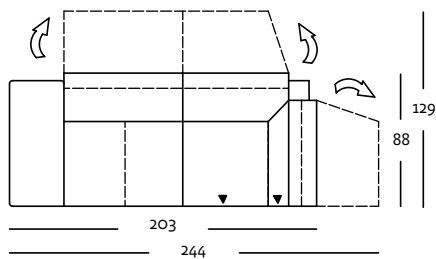


# hs.420

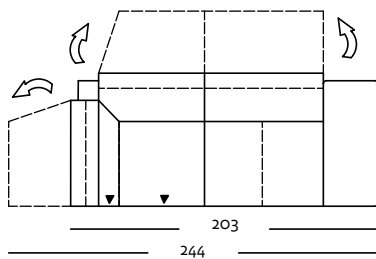
# Programmübersicht

## Eck-Anreihsofa in der Größe: 203 cm

Draufsicht



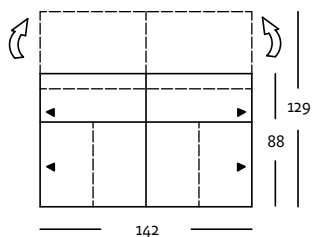
E-ASO 420 203 li



E-ASO 420 203 re

## Anreihbank in der Größe: 142 cm

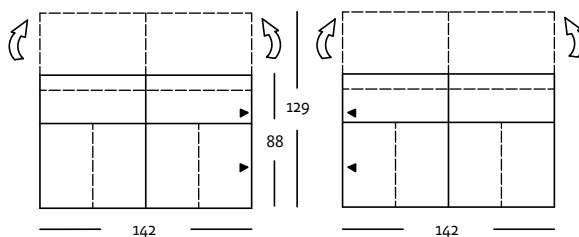
Draufsicht



ARB 420 142

## Abschluss-Anreihbank in der Größe: 142 cm

Draufsicht

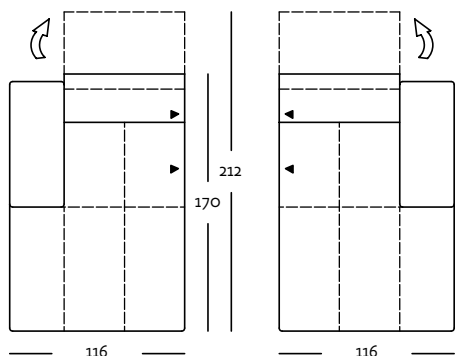


A-ARB 420 142 li

A-ARB 420 142 re

## Abschlussessel mit Polstersitz in der Größe: 116 cm

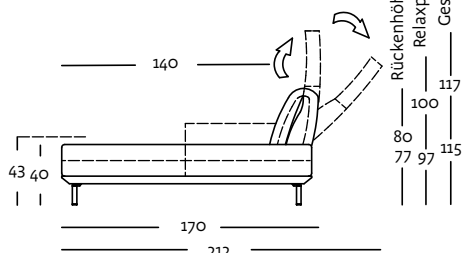
Draufsicht



ASS-PSZ 420 116 li

ASS-PSZ 420 116 re

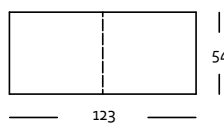
Seitenansicht



ASS-PSZ 420 116

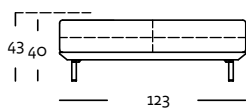
## Polsterbank: 123 cm

Draufsicht



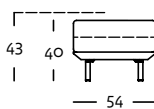
PB 420 123

Frontansicht



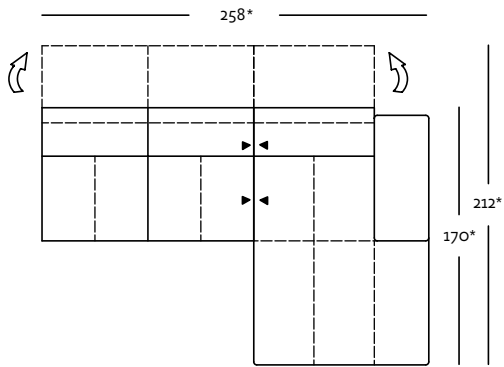
PB 420 123

Seitenansicht

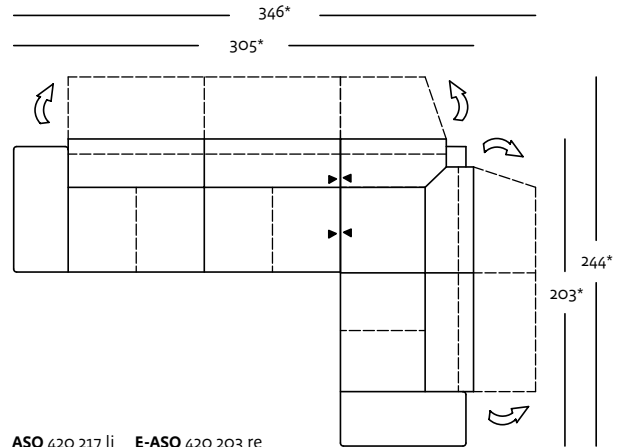


PB 420 123

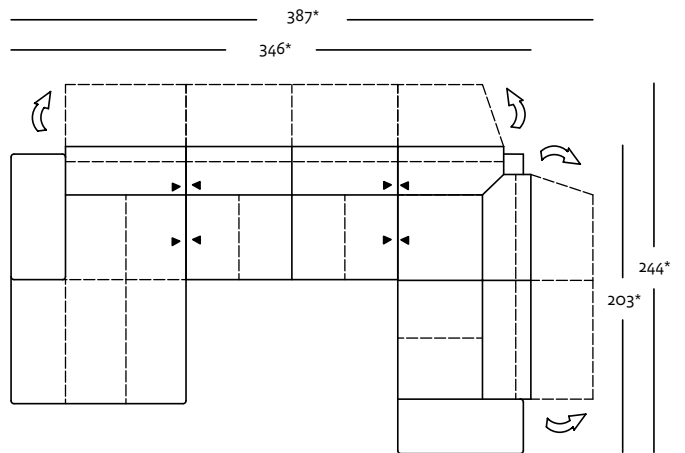
## Kombinationsbeispiele



A-ARB 420 142 li ASS-PSZ 420 116 re



ASO 420 217 li E-ASO 420 203 re



ASS-PSZ 420 116 li ARB 420 142 E-ASO 420 203 re

\* Alle Maßangaben sind Circa-Angaben



# hs.420

**Rolf Benz AG & Co. KG**  
Haiterbacher Straße 104  
72202 Nagold  
Germany

Tel. +49 (0) 7452/601-0  
Fax +49 (0) 7452/601-282  
[www.huelsta-sofa.com](http://www.huelsta-sofa.com)

**hülsta**  
sofa 